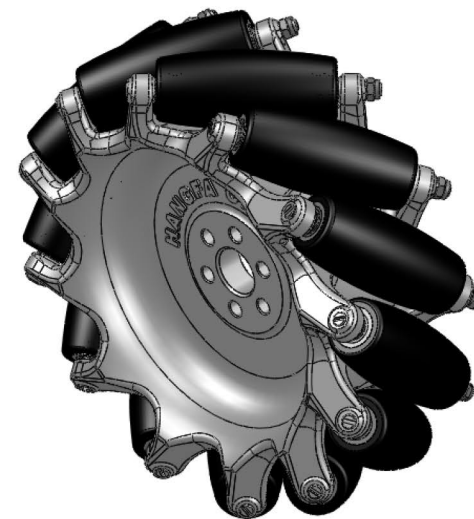
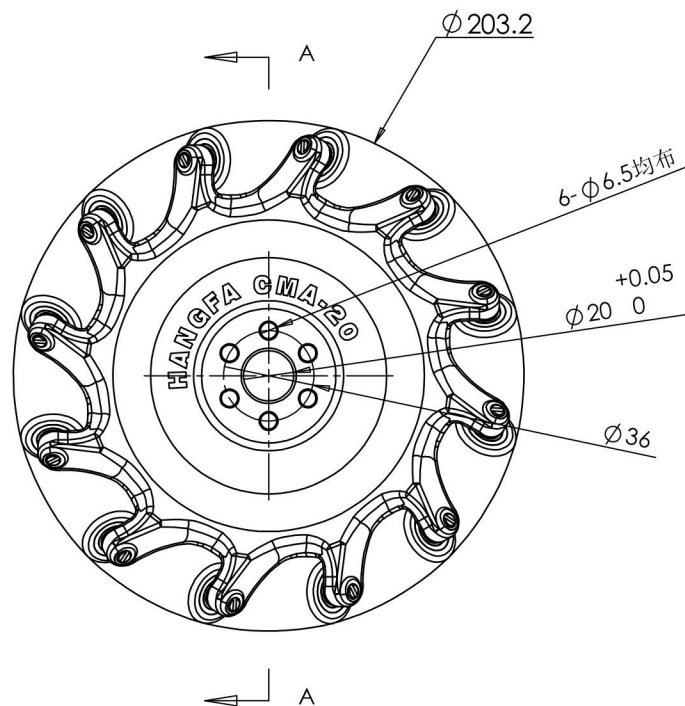


剖面 A-A



8寸45度中负载全向轮

外径: 203.2
 宽度: 75
 侧轮数: 12
 轴承形式: 滚动轴承
 自重: 3.2kg
 负载能力: 80kg

中心孔直径: 20
 螺钉分度圆直径: 36
 法兰螺钉: 6-M6
 法兰盘厚: 13
 法兰面直径: 53.5
 法兰腔内径: 124

专利产品, 仿冒必究。

					8寸45度 中负载全向轮			成都航发机器人 有限公司	
标记	处数	分区	更改文件号	签名	年、月、日			CMA-20	
设计			标准化			阶段标记	重量		
审核									www.hangfa.com
工艺			批准			共	张	第	

* 分为左 (CMA-20L)、右 (CMA-20R) 旋向两种型号, 图示为右旋轮。